

多功能传真一体机

PIXMA MX7600

快速安装指南

使用说明书

目录

介绍	1
如何使用提供的文档	3
准备本机	4
安装 MP 驱动程序	7
阅读电子手册	10
装入纸张	11
操作面板	13
复印	15
从存储卡打印	18
从计算机打印	22
扫描图像	24
直接从兼容 PictBridge 的设备打印照片	26
传真	32
更换墨水盒	43
规格	47

在使用本产品之前，请务必先仔细阅读本使用说明书。
请务必妥善保管好本书，以便日后能随时查阅。
请在充分理解内容的基础上，正确使用。



请注意

1. 本《快速安装指南》中所记述内容主要面向 Windows/Macintosh 用户。
2. 本《快速安装指南》中所记述内容有时可能进行若干改变，恕不预先通知。
3. 本《快速安装指南》中所记述内容如果发现错误记述、印刷乱页、漏页等情形，请向佳能公司询问并指正。
4. 请不要使用本用户指南中没有记述的方法操作本机。万一发生违反操作规则的事故以及发生的损害，佳能公司将不负任何责任。
5. 本产品是供应中国大陆市场之产品，由于机械规格与国外不同，请不要在中国大陆之外的国家（地区）使用本产品。
6. 本产品（包含消耗品）所发生的垃圾废物以及废弃处理本产品时，请一定遵守用户所在国家（地区）的有关垃圾处理方面法规进行处理。

重要事项

1. 电脑中显示的物体颜色和打印出的稿件的颜色可能会有差异，这是因为显示器的色彩输出方式（包括色彩组合，色彩还原等）与打印机不同。
2. 由于打印纸的种类不同，色彩的再现范围和着色等有所变化，有可能出现色调表现不同的情况。

介绍

本《快速安装指南》使用以下符号表示重要的信息。请务必留意这些符号的说明。

警告

如果忽略这些说明，可能会由于不正确的设备操作而造成死亡或严重的人身伤害。为了能够安全地操作，必须留意这些警告。

注意

如果忽略这些说明，可能会由于不正确的设备操作而造成人身伤害或器材损坏。为了能够安全地操作，必须留意这些注意。

重要事项

为了能够安全地操作，必须留意这些重要事项。

根据使用的应用程序的不同，操作可能会有所不同。有关详细资料，请参阅应用程序的说明手册。本手册描述在 Windows Vista™ Ultimate Edition 操作系统（以下称为“Windows Vista”）和 Mac® OS X 10.4.x 环境下的操作步骤。

商标注释

- “Microsoft” 是微软公司的注册商标。
- “Windows” 是微软公司在美国和其他国家的注册商标。
- “Windows Vista” 是微软公司的商标。
- “Macintosh” 和 “Mac” 是 Apple 公司在美国和其他国家的注册商标。

© **CANON INC. 2008**

保留所有权利。未经明确的书面许可，禁止以任何形式转印或复印本指南中的任何部分。

Exif Print

本机支持 Exif Print。

Exif Print 是增强数码相机和打印机之间信息交换的标准。通过连接兼容 Exif Print 的数码相机，拍摄时的照相机图像数据被使用和优化，以获得极高质量的打印件。

国际能源之星 (ENERGY STAR®) 计划



作为一个能源之星 (ENERGY STAR®) 的合作者，Canon 公司确认本产品符合能源之星 (ENERGY STAR) 对于能源效率的指标。

电源要求

务必使用本机附带的电源线。

切勿使用购买时所在国家的电压供应以外的电源电压。使用不正确的电压将导致火灾或电击。正确的电源电压和频率如下：

AC 100-240V、50/60Hz

关于耗材

耗材 [墨水盒 / 墨盒 (FINE Cartridge)] 停止生产后 5 年之内还可购买到。



Super G3 用于描述使用了 ITU-T V.34 标准的 33.6Kbps^{*} 调制解调器的新一代传真机。Super G3 高速传真机的传送速度约为每页 3 秒^{*}，这可减少电话线路的使用费用。

^{*} 大约每页 3 秒的传真传送速度是基于 Canon 传真标准图表 (标准模式)，调制解调器速度为 33.6Kbps。

根据电话线路的状况，公共电话交换网络 (PSTN) 当前支持 28.8Kbps 或更低的调制解调器速度。

安全注意事项

⚠ 警告

- 本产品会释放出低水平的磁通量。如果使用心脏起搏器并感到有异常，请远离本产品并咨询医生。
- 在手湿时，切勿尝试将电源线插入电源插座或从中拔出电源线。
- 切勿损坏、修改、拉拽、过度弯曲或扭曲电源线。请勿将重物放置于电源线上。
- 切勿使用购买时所在国家的标准电源供应以外的电源。使用不正确的电压和频率将导致火灾或电击。
- 请务必把插头完全地插入电源插座。

⚠ 注意

- 出于安全理由，请将墨水盒存放在远离孩童可接触的地方。
- 如果墨水进入眼中，请立即用水清洗。
- 如果墨水接触到皮肤，请立即用肥皂和水清洗。
- 请勿掉下或摇晃墨水盒，这可能造成墨水漏出，弄脏衣物和双手。

另请阅读电子手册《用户指南》中的“安全注意事项”。请留意这些警告和注意，避免造成人身伤害或损坏本机。

如何使用提供的文档

印刷文档



单页安装说明

务必先阅读此单页安装说明。

本页包括安装和准备使用本机的操作说明。



《网络安装指南》

使用连接到有线 LAN 的本机时，在阅读完单页安装说明的前页之后，请务必阅读本指南。

本指南包括将本机安装为通过网络使用的操作说明。



《快速安装指南》（本指南）

开始使用本机时请阅读本指南。

按照单页安装说明或《网络安装指南》操作后，建议阅读本指南以熟悉可在本机上执行的部分主要功能的基本操作。



电子手册

《用户指南》

开始使用本机时请阅读本指南。

如果《快速安装指南》提供的信息不足，请参阅可从安装光盘安装的《用户指南》。本指南提供以下内容的详细说明：

- 复印
- 从存储卡打印
- 从计算机打印
- 扫描
- 传真

针对高级功能的附加指南

《扫描指南》

有关扫描操作和设置的完整说明，请参阅本指南。

《PC 打印指南》

有关打印机驱动程序设置的完整说明，请参阅本指南。

《传真驱动程序指南》（仅在 Windows® 环境下）

有关传真驱动程序设置的完整说明，请参阅本指南。

《PC 照片打印指南》

有关使用安装光盘中包含的各种应用程序软件的完整说明，请参阅本指南。

准备本机

安装和准备使用本机前，务必首先阅读单页安装说明。

从包装箱中取出本机

请根据印刷在包装箱翻盖上的图示确认箱中包含的物品。

注意

- 由于本机大约重 36.6 磅 (16.6 千克)，因此建议由两位人员移动或重新放置本机。有关运输本机的详细资料，请参阅电子手册《用户指南》中的“运输本机”。
- 开启本机前务必除去胶带和保护材料。

重要事项

USB 电缆线是连接本机和计算机所必需的。


1 连接电话线和电源线。

务必使用附带的电话线。

如果连接电话线，请参见第 32 页的“准备本机进行传真”。

取下电话连接器盖以连接外部设备。

对于英国用户

如果外部设备的连接器不能连接到本机的插口，则需要购买 B.T. 适配器并按以下步骤连接：
将外部设备线连接到 B.T. 适配器上，然后将 B.T. 适配器连接到  插口上。

注释

- 胶带或保护材料的位置可能会有变动。

安装清洁纸

- 清洁纸可以存放在清洁纸固定板中。有关安装清洁纸的详细资料，请参阅电子手册《用户指南》中的“清洁本机内部（纸张清洁）”。

2 开启本机。

注释

- 如果液晶显示屏上显示的不是所需的语言，请按返回按钮以返回至语言选择屏幕。
- 国家选择功能仅在某些国家可用。

3 安装打印头。

注意

请勿触摸打印头锁定杆以外的任何内部部件。

重要事项

- 如果无法正确安装打印头，抬起打印头锁定杆并取出打印头，然后重新正确安装。
- 取下保护盖后，请勿将其重新盖上。

注释

打印头包装袋的内部或保护盖的内侧可能会有一些透明或浅蓝色的墨水——这对打印质量没有影响。在处理这些物品时，请注意不要将墨水弄到身上。

4 安装墨水盒。

重要事项

- 确保所有墨水盒已安装到正确位置，即与标签一致。只有安装了所有墨水盒，才能使用本机。
 - 如果扫描单元(打印机机盖)持续打开10分钟以上，打印头支架将移至右侧。关闭并重新打开扫描单元(打印机机盖)，以使支架返回至中间位置。
 - 请勿挤压墨水盒两侧，这可能造成墨水漏出，弄脏衣物和双手。
 - 取下保护盖后，请勿将其重新盖上。
-

5 安装无色墨水盒。

重要事项

继续执行操作前，请等待约2分钟，直至本机停止发出运行噪音。

注释

- 仅当在普通纸上打印时，才使用无色墨水。通过在实际打印开始之前使用无色墨水覆盖普通纸的表面，无色墨水的涂层可以阻止其他墨水的吸收以增强色彩。
 - 务必按照单页安装说明中步骤3中所示的步骤拉橙色胶带以取下保护膜。
 - 如果某个墨水盒安装不正确，液晶显示屏上将显示错误信息。打开扫描单元(打印机机盖)，确保所有墨水盒的位置均与标签一致。
-

6 装入打印纸张。

在以下过程中，将要求执行打印头对齐，并需要在纸盒中装入四张普通纸。

重要事项

- 请勿在本机前放置任何物品。
- 务必纵向装入纸张。横向装入纸张会造成卡纸。

有关打印头对齐的注释

- 完成打印头对齐大约需要9分钟。请勿在打印过程中打开扫描单元(打印机机盖)。
 - 如果未成功打印图案且液晶显示屏上出现错误信息，按OK按钮清除错误，执行下一步骤以安装MP驱动程序和电子手册，然后请参阅电子手册《用户指南》中的“液晶显示屏上显示错误信息”。
-

对于传真用户

根据需要选择接收模式。请参见第 40 页的“选择接收模式”。



- 主要接收传真，偶尔接收语音呼叫时：
选择**传真优先模式**。
 - 有仅供传真使用的专用电话线路时：
选择**仅传真模式**。
 - 主要接收语音呼叫，偶尔接收传真时：
选择**电话优先模式**。
 - 向电话公司订制了响铃模式检测服务时，并且希望只有在本机检测到传真响铃模式时才接收传真：
选择 **DRPD**^{*1} 或 **网络转换**^{*2}。
- *1 此设置仅在美国和加拿大可用。
*2 根据购买时所在国家或地区的不同，此设置可能不可用。

注释

要接收传真，需要在本机上正确设置电话线路类型。有关如何确认和更改此设置的详细资料，请参阅电子手册《用户指南》。

如果不能确定电话线路类型，请联系电话公司。

选择液晶显示屏上显示的语言

- 1 按**复印**按钮，等待约 5 秒钟，然后按**菜单**按钮。
- 2 按两次 **▶** 按钮以选择 ，然后按 **OK** 按钮。
- 3 按一次 **▶** 按钮以选择 ，然后按 **OK** 按钮。
- 4 按五次 **▼** 按钮，然后按 **OK** 按钮。
- 5 按 **▲** 或 **▼** 按钮以选择液晶显示屏上显示的语言，然后按 **OK** 按钮。

安装 MP 驱动程序

以下信息适用于通过 USB 连接使用本机。

如果通过有线 LAN 使用本机，请参阅《网络安装指南》。

■ Windows 和 Macintosh® 的通用信息

有关安装过程的注释

- 安装前退出所有正在运行的应用程序。
- 如果**选择语言**屏幕出现，选择一种语言，然后单击**下一步**。
- 如果**选择居住地**屏幕出现，选择居住地，然后单击**下一步**。
- 安装 MP 驱动程序和其他软件 * 的方法有以下两种：
 简易安装：自动安装安装光盘中的项目
 自定义安装：可以选择安装特定项目
 * 根据购买时所在国家或地区的不同，安装光盘上包含的可用软件程序可能会有所不同。
- 如果**用户注册**屏幕出现，单击**下一步**。如果计算机连接到互联网，屏幕上将出现注册产品的说明。
 要注册产品，需要本机内部的序列号。
 安装完成后也可以通过桌面上的图标执行注册。
 只有在**选择居住地**屏幕上选择了**欧洲，中东，非洲**时，才会显示**用户注册**屏幕。
- 安装完成后取出安装光盘，然后将其妥善存放，以备需要重新安装软件时使用。

■ 适用于 Windows 的信息

- 根据购买时所在国家或地区的不同，用于 Windows 环境下安装的包装中包含以下两张光盘。
 - Windows (CD-1)
 - Windows (CD-2) Macintosh在这种情况下，先插入安装光盘“Windows (CD-1)”开始安装，并按照屏幕上的说明完成安装。
- 登录到具有管理员权限的用户帐户。
- 请勿在安装过程中切换用户。
- 如果自动出现**发现新硬件**或**找到新的硬件向导**屏幕，取下与计算机连接的 USB 电缆线。单击**取消**退出屏幕。在 Windows Vista 环境下，拔出 USB 电缆线时屏幕可能会自动关闭。然后，关闭本机并重新开始安装过程。有关安装过程的详细资料，请参阅单页安装说明。
- 如果将安装光盘插入计算机的光盘驱动器时不能自动开始安装，单击**开始**，然后单击**计算机**。（在 Windows XP 环境下，单击**开始**，然后单击**我的电脑**。在 Windows 2000 环境下，双击桌面上的**我的电脑**图标。）双击显示的窗口上的光盘图标。如果显示光盘的内容，双击 **MSETUP4.EXE**。



- 如果出现**自动播放**屏幕，单击**运行Msetup4.exe**。在Windows XP和Windows 2000环境下，不会出现这一屏幕。
- 如果出现**用户帐户控制**屏幕，单击**继续**。在Windows XP和Windows 2000环境下，不会出现这一屏幕。
- 安装过程中，屏幕上可能会出现要求确认重新启动计算机的信息。如果显示该信息，按照屏幕上的说明操作并单击**确定**。
会从计算机重新启动时所在的屏幕继续安装过程。重新启动时，请勿取出安装光盘。
- 如果您愿意加入有关Canon打印机使用的**PIXMA客户拓展调查计划 (PIXMA Extended Survey Program)**，我们将表示感谢。有关详细资料，请参阅屏幕上的说明。如果单击**不同意**，则不会安装**PIXMA客户拓展调查计划 (PIXMA Extended Survey Program)**并且可以正常地使用本机。
- 安装完成后安装光盘会自动弹出。如果未弹出，请手动将其取出。
- 如果连接未被识别，单击**取消**以退出**打印机连接**屏幕，然后按照屏幕上的说明操作。出现**简易安装**屏幕时，单击**返回**，然后单击**退出**以取消安装。接下来，关闭本机并重新启动计算机。然后按照单页安装说明安装MP驱动程序。

对于亚洲用户

- ScanSoft OmniPage SE 只能在英文操作系统下安装。

Solution Menu

- 此菜单屏幕可帮助您轻松地启动捆绑的应用程序或电子手册。
另外，也可以轻松地访问有用的网站以获得本机的使用技巧。
可以通过使用计算机启动时自动出现的菜单屏幕，来体验 Solution Menu 启动菜单项时的便捷。
有关详细资料，请参阅电子手册《Solution Menu 使用说明》。

My Printer

- 此应用程序可帮助您操作本机。
使用此应用程序可打开打印机驱动程序或状态监视器屏幕，并可确认或更改本机设置和状态。
另外，出现问题时，此应用程序还有可提供故障排除技巧的菜单。
双击桌面上的图标，并轻松体验操作本机的便捷。

■ 适用于 Macintosh 的信息

- 由于不支持 Mac OS 9、Mac OS X Classic 环境、Mac OS X 10.3.8 或更早版本，所以请勿将本机与这些版本连接。
- 以管理员身份登录。
- 如果将安装光盘插入计算机的光盘驱动器时不能自动开始安装，双击桌面上的光盘图标。
- 在**打印机名称列表**(在Mac OS X 10.3.9环境下为**产品列表**)中会显示**XXX 传真**(“XXX”是本机名称)，但是无法添加**XXX 传真**。无法通过本机从计算机发送传真。

使用 Mac OS X 10.3.9 时：

- 在使用本机上的操作面板将扫描的原件保存到计算机之前，必须在**应用程序**下的**图像捕捉**上选择**MP Navigator EX**作为要启用的应用程序。有关详细资料，请参阅电子手册《用户指南》中的“扫描图像”。
- 与本机连接时重新启动计算机可能造成本机无法被检测到。为了解决这个问题，请拔出 USB 电缆线再重新插入，或者关闭本机然后重新开机。

对于亚洲用户

- 要查看已安装语言以外的其他语言的电子手册《用户指南》，双击安装光盘中的**手册 (Manual)**文件夹、**Canon**文件夹，然后将某一语言文件夹复制到硬盘。

阅读电子手册

有关安装电子手册的详细说明，请参阅单页安装说明或《网络安装指南》。

可以按以下方式查看电子手册：

Windows

要查看电子手册，双击桌面上的**XXX 电子手册**快捷方式图标，或单击**开始 > 所有程序 (或程序) > Canon XXX Manual > XXX 电子手册** (“XXX”是本机名称)。

系统要求

浏览器：Windows HTML 帮助查看器

注释

- 必须安装 Microsoft® Internet Explorer 5.0 或更新版本。
 - 根据操作系统或 Internet Explorer 的版本，电子手册可能无法正确显示。建议使用 Windows Update 保持操作系统是最新的。
-

Macintosh

要查看电子手册，双击桌面上的**XXX 电子手册**图标 (“XXX”是本机名称)。

注释

对于亚洲用户

如果从安装光盘中的**手册 (Manual)**文件夹安装了《用户指南》，打开复制了《用户指南》的文件夹并双击 **top.htm**。

系统要求

浏览器：帮助查看器

注释

- 根据所用操作系统的不同，电子手册可能无法正确显示。建议保持操作系统是最新的。
 - 建议使用 Safari 网络浏览器查看 HTML 格式的电子手册。如果计算机上没有安装 Safari，请从 Apple 公司的网站下载并安装该软件。
-

装入纸张

在后端托盘中装入照片纸或除普通纸以外的任何其他类型的纸张。选择除普通纸以外的任何其他介质类型进行打印时，纸张自动从后端托盘送入。在纸盒中装入普通纸。选择普通纸进行打印时，纸张自动从纸盒送入。

重要事项

- 要打印接收的传真，本机使用纸盒中装入的普通纸。
- 务必纵向装入纸张。横向装入纸张会造成卡纸。

注释

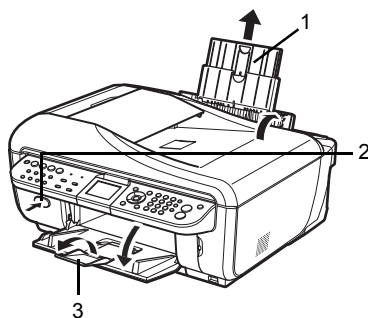
如果将普通纸剪切成 4" × 6"/101.6 × 152.4 毫米、5" × 7"/127.0 × 177.8 毫米或 2.13" × 3.39"/54.0 × 86.0 毫米（信用卡尺寸）并从后端托盘送入进行试打印，会造成卡纸。

■ 在后端托盘中装入纸张

1 打开后端托盘盖，然后拉出靠纸架。

2 打开出纸托盘。

3 打开出纸托盘扩展架。



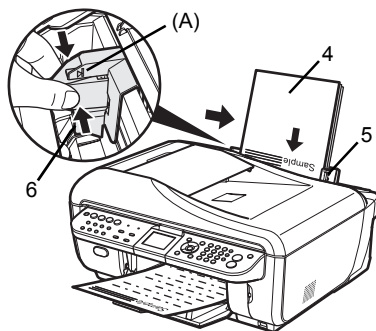
4 将纸张打印面向上装入后端托盘。

请勿使装入的纸张超出装入限量标记 (A)。

5 将纸叠紧靠后端托盘盖右侧的靠纸架导片对齐。

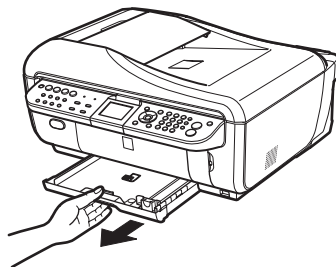
6 捏住并滑动纸张导片使其紧靠纸叠的左侧对齐。

请勿过度用力滑动纸张导片。否则纸张可能无法正确地送入。



■ 在纸盒中装入纸张

1 从本机中拉出纸盒。



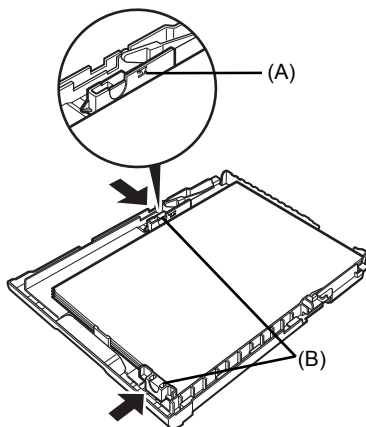
2 将纸张装入纸盒，并使纸叠紧靠纸盒的右侧对齐。

请勿使装入的纸张超出装入限量标记 (A)。

3 滑动纸张导片 (B) 以适合装入的纸叠。

● 重要事项

装入 Legal 尺寸的纸张时，向自身方向拉手柄以打开并充分扩展纸盒。

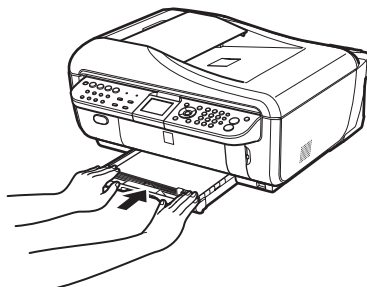


4 将纸盒插入本机。

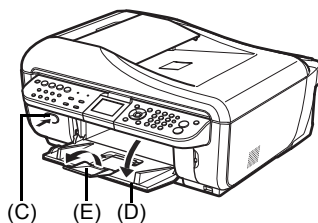
将纸盒完全推入本机。

● 重要事项

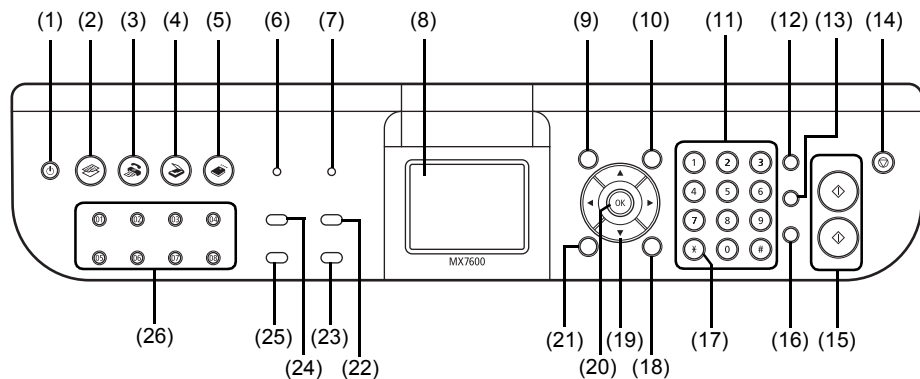
如果将 Legal 尺寸的纸张装入纸盒，纸盒将稍微伸出。



5 按打开按钮 (C) 以打开出纸托盘 (D)，并打开出纸托盘扩展架 (E)。



操作面板



(1) 电源按钮

开启或关闭本机。开启本机前，请确保文档盖板处于关闭状态。

📖 注释

- 电源关闭时，本机无法接收传真。
- 本机正在发送或接收传真时，或本机存储器中保存有未发送的传真时，不可关闭本机电源。

(2) 复印按钮

将本机切换至复印模式。开启本机时闪烁。

(3) 传真按钮

将本机切换至传真模式。

(4) 扫描按钮

将本机切换至扫描模式。在扫描模式下，本机按照选择的设置将文档扫描至计算机。要使用此按钮，必须将本机连接至计算机。有关详细资料，请参阅电子手册《扫描指南》。

(5) 存储卡按钮

将本机切换至存储卡模式。

(6) 使用中 / 内存指示灯

发送或接收传真时闪烁，并且本机的存储器中存有文档时亮起。

(7) 警告指示灯

出现错误（如纸张或墨水用完）时亮起或闪烁橙色。

(8) LCD(液晶显示屏)

显示信息、菜单选项和工作状态。

(9) 菜单按钮

显示菜单屏幕。

(10) 纸张 / 设置按钮

配置页尺寸、介质类型和图像修正设置。

(11) 数字键

输入数值（如份数）和传真 / 电话号码及字符。

(12) 重拨 / 暂停按钮

重拨上一次使用数字键拨打的号码。也可在拨号或注册号码时在号码之间或之后输入暂停符号。

(13) 编码拨号按钮

按此按钮和一个两位数编码以显示预先注册的传真 / 电话号码或群组。

(14) 停止 / 重置按钮

取消操作 (如复印、扫描或传真) 或正在进行的打印作业。

(15) 黑白按钮 (上) / 彩色按钮 (下)

按黑白按钮开始黑白复印、扫描或传真。

按彩色按钮开始彩色复印、照片打印、扫描或传真。

(16) 挂机按钮

连接或断开电话线路。

(17) 音频按钮

暂时切换到音频拨号。也可在输入字符时更改输入模式。

(18) 剪裁按钮

指定显示照片的裁切区域。

(19) ▲ ▼ ◀ ▶ 按钮

滚动菜单选项和增加 / 减少设置值 (如份数)。液晶显示屏上显示 ▲、▼、◀ 和 ▶ 时, 可以使用这些按钮。此外, 输入字符时, ◀ 按钮取消输入的字符, 而 ▶ 按钮在字符间输入空格。

(20) OK 按钮

完成菜单或设置项的选择。

此按钮也可用于在解决打印问题或取出卡纸后清除错误信息并恢复本机的正常操作, 或者用于输出存留在自动输稿器中的文档。

(21) 返回按钮

取消操作并使液晶显示屏返回至上一屏幕。

(22) 传真质量按钮

设置要发送的传真的扫描对比度和分辨率。

(23) 搜索按钮

搜索存储卡上指定拍摄日期的照片。

(24) 放大 / 缩小按钮

指定复印的放大或缩小比例。

(25) 双面复印按钮

指定双面复印设置。

(26) 单触式快速拨号键按钮

按这些按钮以显示预先注册的传真 / 电话号码或群组。

复印

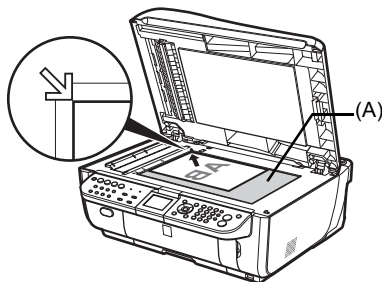
进行复印

本节描述复印的基本步骤。有关详细资料，请参阅电子手册《用户指南》中的“复印”。

- 1 开启本机。
- 2 如果已选择其他模式，按**复印**按钮选择复印模式。
- 3 装入纸张。
- 4 将原件装入到稿台玻璃 (A) 上或自动输稿器 (B) 中。

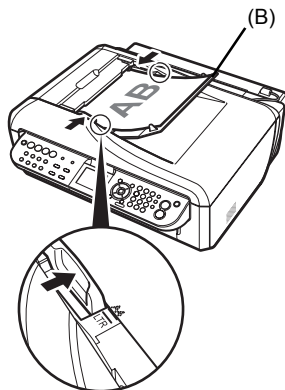
● 将原件装入到稿台玻璃上时

- (1) 抬起文档盖板。
- (2) 将原件要复印的一面向下装入到稿台玻璃上。



● 将原件装入到自动输稿器中时

- (1) 打开文档托盘。
- (2) 将原件要复印的一面向上装入到自动输稿器中。
- (3) 调整文档导片以适合文档宽度。



5 指定复印设置。

(1) 使用 ▲ 或 ▼ 按钮或数字键指定份数。

(2) 使用 ◀ 或 ▶ 按钮调整浓度。

(3) 确认页尺寸、介质类型和其他设置。

将**介质类型**设置为**普通纸**时，纸张来源将切换到纸盒，或选择任何其他类型的介质时，纸张来源将切换到后端托盘。

要更改页尺寸、介质类型和其他设置，按**纸张 / 设置**按钮。

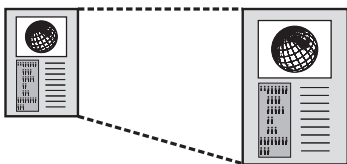


6 按**彩色**按钮执行彩色复印，或按**黑白**按钮执行黑白复印。

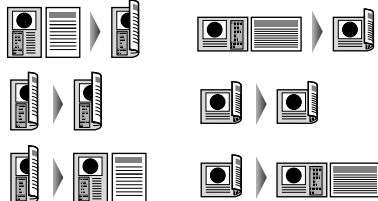
使用有用的复印功能

有关详细资料，请参阅电子手册《用户指南》中的“使用有用的复印功能”。

缩小或放大复印件



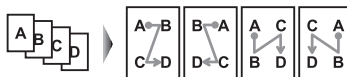
复印到纸张的 两面 (双面复印)



将两页纸复印至单页纸上 (2合1复印)



将四页纸复印至单页纸上 (4合1复印)



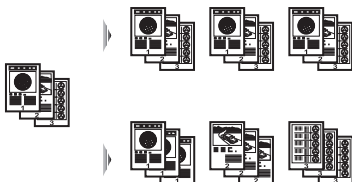
没有边距的复印 (无边距复印)



在同一页面上重复复印图像 (图像重复复印)



进行整个文档的 多份复印 (逐份复印)



复印厚原件 (如书籍) (消除黑框)



使用褪色修正复印 (褪色修正复印)

当复印因日久而褪色的文档时，可以获得色彩修正后的打印输出。

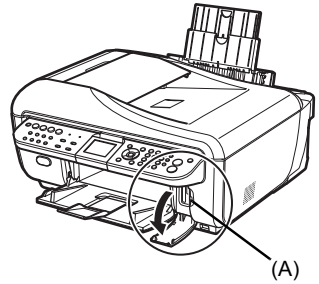
从存储卡打印

插入存储卡

⚠ 注意

将存储卡插入存储卡插槽时，存取指示灯 (A) 会亮起。存取指示灯闪烁时，本机正在读取存储卡。在这种情况下，请勿触摸存储卡插槽周围区域。

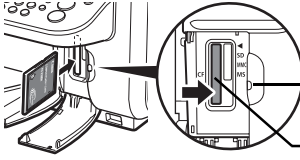
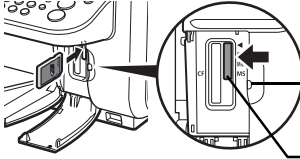
- 1 开启本机。
- 2 如果存储卡需要适配器，请安装存储卡适配器。
- 3 打开存储卡插槽盖。



- 4 仅将一张存储卡插入存储卡插槽。

● 如何插卡

将标签面向右插入存储卡。

存储卡类型	插入存储卡
<ul style="list-style-type: none">● Compact Flash (CF) 卡● Microdrive● xD-Picture 卡 *1	 <p>存取指示灯亮起。</p> <p>插入左侧存储卡插槽中。</p>
<ul style="list-style-type: none">● SD Secure Digital 存储卡● SDHC 存储卡● miniSD 卡 *1● microSD 卡 *2● Memory Stick● Memory Stick PRO● Memory Stick Duo *1● Memory Stick PRO Duo *1● MultiMediaCard● RS-MMC *1	 <p>存取指示灯亮起。</p> <p>插入右侧存储卡插槽中。</p>

*1 将存储卡插入存储卡插槽之前，务必将存储卡安装到专用适配器中。

*2 使用该卡附带的“SD卡适配器”。

注意

- 存储卡插槽外面会露出部分存储卡，请勿再继续用力将存储卡插入槽中。否则会损坏本机和存储卡。
 - 将存储卡插入存储卡插槽前，请确保存储卡的方向正确。如果存储卡的方向不正确，用力将其插入存储卡插槽时可能会损坏存储卡和 / 或本机。
-

5 确认**存取**指示灯亮起。

6 关闭存储卡插槽盖。

取出存储卡

1 打开存储卡插槽盖。

2 确保**存取**指示灯亮起，然后取出存储卡。

捏住存储卡伸出本机外面的部分以将其从本机中取出。

请勿在**存取**指示灯闪烁时取出存储卡。

重要事项

本机从存储卡读取数据或向存储卡写入数据时，**存取**指示灯闪烁。**存取**指示灯闪烁时，取出存储卡或关闭本机可能会损坏保存在存储卡中的数据。请勿在**存取**指示灯闪烁时取出存储卡。

3 关闭存储卡插槽盖。

打印液晶显示屏上显示的照片 (显示照片)

1 准备打印。

(1) 开启本机。

(2) 装入纸张。

2 插入存储卡。

(1) 按**存储卡**按钮。

(2) 将存储卡插入存储卡插槽。

请参见第 18 页的“插入存储卡”。

3 选择打印菜单。

使用 ◀ 或 ▶ 按钮选择**显示照片**，然后按 **OK** 按钮。

4 选择要打印的照片。

(1) 使用 ◀ 或 ▶ 按钮显示要打印的照片。

☞ 注释

更改显示方式

选择**显示照片**时可以更改照片显示的方式。要更改显示方式，按 **OK** 按钮。

全屏视图：全屏显示一张照片。

放大视图：将一张照片放大四倍显示。使用 ▲、▼、◀ 或 ▶ 按钮移动要显示的区域。

幻灯片放映：自动显示下一张照片。

要返回正常显示模式，按 **OK** 按钮。

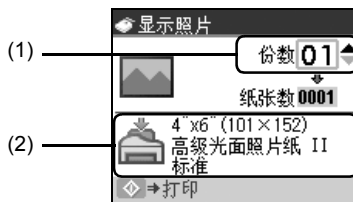
(2) 按彩色按钮。

5 开始打印。

(1) 使用 ▲ 或 ▼ 按钮或数字键指定份数。

(2) 确认页尺寸、介质类型和其他设置。
要更改页尺寸、介质类型和其他设置，按**纸张 / 设置**按钮。

(3) 按彩色按钮。



使用有用的打印功能

多选择打印

打印所选的照片，并为每张照片指定份数。

搜索

存储卡中保存有大量照片时，仅显示和打印在指定日期或指定日期范围内拍摄的照片。

剪裁

通过裁切来编辑液晶显示屏上显示的图像。

布局打印

在指定布局中打印粘贴的照片。

打印全部照片

打印保存在存储卡中的所有照片。

照片索引打印

打印保存在存储卡中的所有照片的索引。

DPOF 打印

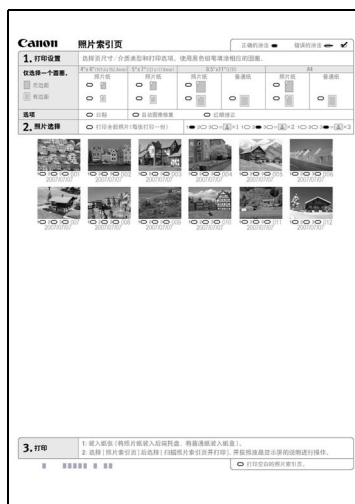
如果已在数码相机上指定数码打印命令格式 (DPOF) 设置，则可以按照这些设置进行打印。

打印拍摄信息

将照片拍摄时的信息 (Exif 信息) 打印在照片索引打印或所选单张照片的边缘上。

使用照片索引页打印

- 1 开启本机，并将 A4 或 Letter 尺寸的普通纸装入纸盒。
- 2 按**存储卡**按钮。
- 3 将存储卡插入存储卡插槽。
请参见第 18 页的“插入存储卡”。
- 4 使用 **◀** 或 **▶** 按钮选择**照片索引页**，然后按 **OK** 按钮。
- 5 使用 **◀** 或 **▶** 按钮选择**照片索引页打印**，然后按 **OK** 按钮。
- 6 使用 **◀** 或 **▶** 按钮选择要包含在照片索引页中的图像的范围，然后按 **OK** 按钮。
- 7 按**彩色**按钮开始打印照片索引页。
将打印照片索引页。
- 8 填涂照片索引页上相应的圆圈。
- 9 装入照片索引页中所选的纸张类型。
- 10 使用 **◀** 或 **▶** 按钮选择**扫描照片索引页并打印**，然后按 **OK** 按钮。
- 11 将照片索引页正面向下放置在稿台玻璃上，然后按 **OK** 按钮。



从计算机打印

本节描述基本打印的步骤。

使用 Windows 打印

- 1 开启本机并装入纸张。
- 2 使用合适的应用程序软件创建一个文档或打开一个文件，用于打印。
- 3 在应用程序软件的文件菜单中选择打印 ...。
- 4 确保在**选择打印机**中选择了 **Canon XXX Printer** (“XXX”是本机名称)，然后单击**首选项** (或**属性**)。



- 5 指定所需的设置，并单击**确定**。
选择普通纸时，将显示提示纸张将从纸盒送入的信息。选择除普通纸以外的任何其他介质类型时，将显示提示纸张将从后端托盘送入的信息。
单击**确定**。

注释

有关打印机驱动程序其他功能的详细资料，单击**帮助**或**用法说明**以查看在线帮助或电子手册《PC 打印指南》。只有安装了电子手册，才会显示**用法说明**。



- 6 单击**打印** (或**确定**)。

使用 Macintosh 打印

- 1 开启本机并装入纸张。
- 2 使用合适的应用程序软件创建一个文档或打开一个文件，用于打印。
- 3 在应用程序软件的文件菜单中选择**页面设置 ...**。
- 4 确保在**格式**中选择了本机名称。
- 5 在**纸张大小**中选择已装入纸张的页尺寸。
- 6 单击**好**。
- 7 在应用程序软件的文件菜单中选择**打印 ...**。

- 8 在弹出菜单中选择**质量与介质类型**。

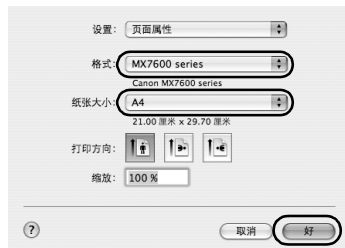
- 9 指定所需的设置。

选择普通纸时，纸张来源将切换到纸盒。选择除普通纸以外的任何其他介质类型时，纸张来源将切换到后端托盘。

注释

有关打印机驱动程序其他功能的详细资料，单击[?]以查看电子手册《PC 打印指南》。如果未安装电子手册，即使单击[?]也不会显示电子手册《PC 打印指南》。

- 10 单击**打印**。



扫描图像

可以从本机扫描图像到计算机而无须打印，并以常用的图像类型（如 JPEG、TIFF、BMP 或 PDF）保存。可以将扫描的数据发送到通过网络连接的某一台计算机和通过 USB 连接的计算机上。如果扫描印刷的文本，可以使用 OCR（光学字符识别）软件将其转换为文本数据。

扫描方法

可以选择不同的扫描方法。

● 如果希望从本机轻松地扫描原件

可以使用本机上的操作面板扫描原件。
请参见第 24 页的“使用本机上的操作面板扫描”。

● 如果希望编辑或打印扫描的图像

MP Navigator EX 可以编辑扫描的图像，例如优化或剪裁。
也可以从 MP Navigator EX 启动某些应用程序软件以编辑或打印扫描的图像。
有关 MP Navigator EX 的详细操作，请参阅电子手册《扫描指南》。

● 如果希望使用高级设置扫描原件


ScanGear 可以使用高级设置（如分辨率）扫描原件。
有关 ScanGear 的详细操作，请参阅电子手册《扫描指南》。

除了上述方法外，还可以通过使用兼容 TWAIN 或 WIA（仅在 Windows Vista 和 Windows XP 环境下）的应用程序软件和控制面板（仅在 Windows Vista 和 Windows XP 环境下）来使用本机扫描原件。有关详细操作，请参阅电子手册《扫描指南》。

■ 使用本机上的操作面板扫描

- 1 （仅在 Macintosh 环境下）扫描前准备计算机。
在 Mac OS X 10.4.x 环境下，无须执行此操作。
有关详细资料，请参阅电子手册《用户指南》中的“扫描方法”。
- 2 开启本机。
- 3 将原件装入到稿台玻璃上或自动输稿器中。
有关详细资料，请参阅电子手册《用户指南》中的“处理原件”。
- 4 按扫描按钮。
- 5 使用 ▲ 或 ▼ 按钮选择本地 (USB) 或连接 LAN 的计算机，然后按 OK 按钮。


6 使用 ▲ 或 ▼ 按钮选择文档类型，然后按 **OK** 按钮。

 **重要事项**

确保根据所选的文档类型正确地装入文档。有关详细资料，请参阅电子手册《用户指南》中的“扫描方法”。

7 使用 ▲ 或 ▼ 按钮选择扫描操作，然后按 **OK** 按钮。

8 按彩色或黑白按钮。

 **注释**

扫描原件后，要执行的操作取决于步骤 7 中所选择的扫描操作设置。有关如何修改操作设置的详细资料，请参阅电子手册《扫描指南》。

直接从兼容 PictBridge 的设备打印照片

可以使用设备制造商推荐的 USB 电缆线连接兼容 PictBridge 的设备，如数码相机、便携式数码相机或移动电话，而无需使用计算机直接打印记录的图像。

● 可连接的设备

PictBridge 是一项行业标准，提供一系列数码照片解决方案，包括无需使用计算机直接从数码静态相机、便携式数码相机或移动电话 * 打印照片。只要设备符合 PictBridge 行业标准，无论制造商或型号如何，都可以连接到本机直接打印。

* 以下将兼容 PictBridge 的数码静态相机、便携式数码相机或具备相机功能的移动电话统称为“兼容 PictBridge 的设备”。



具有该标识的设备兼容 PictBridge。

● 可打印图像的数据格式

本机打印使用兼容 DCF[相机文件系统设计规则 (Design rule for Camera File system)]1.0/2.0 版本的数码相机 (兼容 Exif 2.2/2.21 版本) 所拍摄的图像，以及 PNG 文件。

直接从兼容 PictBridge 的设备打印照片

要连接兼容 PictBridge 的设备到本机，请使用设备制造商推荐的 USB 电缆线。

警告

请勿将兼容 PictBridge 的设备以外的任何其他设备连接到本机的直接打印端口。否则，可能导致电击、火灾或损坏本机。

重要事项

除非兼容 PictBridge 的设备明确允许，否则切勿在打印过程中断开 USB 电缆线。断开兼容 PictBridge 的设备和本机之间的 USB 电缆线时，请按照设备说明手册中的说明进行操作。

注释

使用连接到本机的兼容 PictBridge 的设备打印照片时，建议使用设备附带的交流适配器。如果使用设备电池，务必充满电。

1 准备打印。

- (1) 开启本机。
- (2) 装入纸张。

2 将兼容 PictBridge 的设备连接到本机。

📖 注释

根据设备型号或品牌，在连接设备之前可能必须选择一种兼容 PictBridge 的打印模式。将设备连接到本机后，可能还必须手动开启设备或选择播放 (Play) 模式。

将兼容 PictBridge 的设备连接到本机前，按照设备说明手册中提供的说明对其执行必要的操作。

- (1) 确保兼容 PictBridge 的设备已关闭。
- (2) 使用设备制造商推荐的 USB 电缆线将兼容 PictBridge 的设备连接到本机。
设备自动开启。
如果设备未自动开启，请手动将其开启。
- (3) 将兼容 PictBridge 的设备设置为直接打印。
正确连接本机时，设备液晶显示屏上会显示



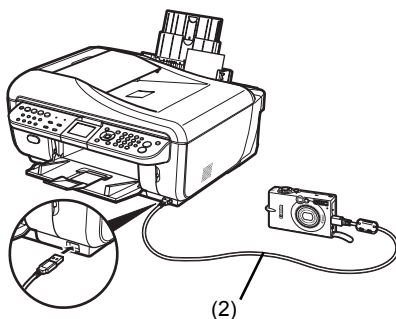
3 指定纸张类型和布局等打印设置。

请参见第 28 页的“关于 PictBridge 打印设置”。

可以使用兼容 PictBridge 的设备的液晶显示屏上的菜单进行设置。选择装入本机的纸张尺寸和类型。

如果兼容 PictBridge 的设备没有设置菜单，则从本机改变设置。有关详细资料，请参见第 30 页的“本机设置”。

4 开始从兼容 PictBridge 的设备进行打印。



关于 PictBridge 打印设置

兼容 PictBridge 的设备上的设置

本节描述兼容 PictBridge 的设备上的打印设置。操作设备时，务必按照兼容 PictBridge 的设备说明手册中的说明进行操作。

注释

- 以下说明使用兼容 PictBridge 的 Canon 品牌设备上所用的设置项名称。根据设备的品牌或型号，设置项名称可能会有所不同。
- 以下说明的部分设置项在某些设备上可能不可用。在这种情况下，将应用本机上所做的设置。此外，当兼容 PictBridge 的设备的某些项目设置成默认时，将应用这些项目的本机设置。有关详细资料，请参见第 30 页的“本机设置”。

纸张尺寸和纸张类型设置

从兼容 PictBridge 的设备打印时，可以使用下列尺寸和类型的打印纸张。

● 纸张尺寸

4" × 6" / 10 × 15 cm^{*2}、5" × 7"^{*1、*2}、信用卡 / 5.4 × 8.6 cm^{*2}、8" × 10" / 20 × 25 cm^{*2}、A4、8.5" × 11" (Letter)、4" × 7.1" / 10.1 × 18 cm^{*2、*3}

● 纸张类型

纸张类型设置	可装入的纸张 ^{*5}
普通纸 ^{*4}	超亮白纸或者其他普通纸
照片纸	高级光面照片纸
	高级光面照片纸 II ^{*6}
	光面照相纸
	亚高光泽照片纸 ^{*6}

根据介质类型，可用的纸张尺寸会有所不同。有关详细资料，请访问我们的网站。

^{*1} 只有在某些兼容 PictBridge 的 Canon 品牌设备上可以选择该尺寸。

^{*2} 无法从纸盒送入该纸张。请将该纸张装入后端托盘。

^{*3} 在兼容 PictBridge 的非 Canon 品牌设备上可能显示为“Hi-Vision”。

^{*4} 只有纸张尺寸设置为 A4 或 8.5" × 11" (Letter) 时，纸张类型可以选择为普通纸。当纸张类型设置为普通纸时，即使布局设置为无边距，也无法执行无边距打印。

^{*5} 根据购买时所在国家或地区的不同，可能无法购买到某些 Canon 原装纸张。

^{*6} 在 8" × 10" / 203.2 × 254.0 毫米 (SG-201) 的纸张上打印时，为纸张尺寸选择 8" × 10" / 20 × 25 cm 并为纸张类型选择默认。

* 在本机上的 PictBridge 设置屏幕中选择如下介质类型。

— 高级光面照片纸 II (PP-201)：高级光面照片纸 II

— 亚高光泽照片纸 (SG-201)：亚高光泽照片纸

有关详细资料，请参见第 30 页的“本机设置”。

● 布局设置

可以选择不同的布局选项。

- 有边距 / 无边距：可以选择是否打印有边距的图像。
- N- 页面布局：在 A4 或 Letter 尺寸的纸张上打印时，可以使用此选项。
为**纸张尺寸**选择 **A4** 或 **8.5" × 11"(Letter)** 时，可以在一张纸上打印 4 幅图像。
- 拍摄信息 (Exif 数据)^{*1}：打印图像的同时可以打印拍摄信息 (Exif 数据)。可以使用以下两个选项。
 - 1- 页面布局^{*2}：将拍摄信息 (Exif 数据) 打印在所选图像的边缘。
 - 20 页面布局^{*3}：可在一张纸上以列表格式打印 20 张使用 DPOF^{*4} 指定的图像，以及这些图像的拍摄信息 (Exif 数据)。
- 35 毫米胶片风格布局 (小样打印布局)^{*1、*3}：可以以类似负片的列表格式打印多张使用 DPOF^{*4} 指定的图像。

除了以上选项外，也可以在 DPOF^{*4} 打印设置菜单中指定打印图像索引。

^{*1} 只有在某些兼容 PictBridge 的 Canon 品牌设备上可以选择该选项。

^{*2} 只有在**纸张尺寸**选择为 **4" × 6"/10 × 15cm、5" × 7"、8" × 10"/20 × 25cm、A4** 或 **8.5" × 11"(Letter)** 时，才可使用此选项。

^{*3} 只有在**纸张尺寸**选择为 **A4** 或 **8.5" × 11"(Letter)** 时，才可使用此选项。

^{*4} DPOF[数码打印命令格式(Digital Print Order Format)]是记录关于图像的指定信息的标准格式，比如打印哪个图像或打印份数。

● 日期 / 文件编号打印设置

可以指定是否打印日期和 / 或文件编号。

注释

- 如果在拍摄图像时已叠加日期，请将此 PictBridge 设置项设置为**关**。如果选择**日期、文件编号**或**全部**，日期和 / 或文件编号将打印在由设备功能打印的日期之上。
 - 根据纸张尺寸和布局，即使选择了**全部**，也将只打印日期。
-

● 图像优化设置

可以选择优化方法以获得较高的打印质量。

选择**默认**时，会使用本机的自动图像修复功能为每张照片做最适当的修正。请参见第 30 页的“本机设置”。

选择**开**时，将使用专业照片优化功能来优化照片以进行打印。

如果使用兼容 PictBridge 的 Canon 品牌设备，根据型号的不同，可能可以使用下列附加选项。

- **Vivid** 使绿色和蓝色更加生动。
- **NR**(降低噪音)可以降低蓝色区域(如天空)和黑色区域中的噪音。
- **面部**增亮逆光拍摄的照片中变暗的面部。
- **红眼**修正由于闪光摄影造成的肖像中的红眼。

● 剪裁设置

可以选择打印区域。

■ 本机设置

本节描述本机的 PictBridge 打印设置。

要根据本机设置进行打印时，设置兼容 PictBridge 的设备上的打印设置为**默认**。

● 显示 PictBridge 设置屏幕并指定设置

注释

兼容 PictBridge 的设备连接到本机时，通过按**纸张 / 设置**按钮也可以显示 **PictBridge 设置**屏幕。

- (1) 开启本机。
- (2) 按**菜单**按钮。
- (3) 使用 ◀ 或 ▶ 按钮选择**维护 / 设置**，然后按 **OK** 按钮。
- (4) 使用 ◀ 或 ▶ 按钮选择**设备设置**，然后按 **OK** 按钮。
- (5) 使用 ▲ 或 ▼ 按钮选择 **PictBridge 设置**，然后按 **OK** 按钮。
- (6) 使用 ▲、▼、◀ 或 ▶ 按钮选择选项卡。
- (7) 使用 ▲ 或 ▼ 按钮选择要设置的项。
- (8) 使用 ◀ 或 ▶ 按钮更改设置。
- (9) 重复步骤 (6) 到 (8) 以指定设置。
- (10) 完成需要的所有设置后，按 **OK** 按钮。

● 设置项

编号	设置项	描述	兼容 PictBridge 的设备的相应设置 ^{*1}
(1)	页尺寸	直接从兼容 PictBridge 的设备打印时，选择页尺寸。	纸张尺寸
(2)	介质类型	直接从兼容 PictBridge 的设备打印时，选择介质类型。	纸张类型
(3)	打印质量	直接从兼容 PictBridge 的设备打印时，选择打印质量。	—
(4)	边距	选择有边距或无边距打印。	布局
(5)	自动图像修复 ^{*2}	自动修正照片的亮度、对比度和色彩。	图像优化
(6)	红眼修正	修正由于闪光摄影造成的肖像中的红眼。	
(7)	Vivid photo	使绿色和蓝色更加生动。	
(8)	Photo optimizer pro	自动优化照片的亮度和色调。	
(9)	降低照片噪音	降低蓝色区域（如天空）和黑色区域中的噪音。	
(10)	面部增亮	增亮逆光拍摄的照片中变暗的面部。	
(11)	图像优化技术	修正和平滑打印时出现的锯齿形轮廓。	
(12)	亮度	调整亮度。	
(13)	对比度	调整对比度。	
(14)	色彩	调整色彩。例如，可以增加红色或黄色以调整肤色。	
(15)	效果	将特殊效果应用于照片，如以棕褐色调或手绘图类似效果打印。	

^{*1} 当希望在本机上进行设置时，请在兼容 PictBridge 的设备上将此栏中的设置项设置为默认。

^{*2} 选择**自动图像修复**开时，会识别拍摄照片中的场景或人物的面部，并自动为每张照片做最合适的修正。可以增亮逆光拍摄中变暗的面部以进行打印。也可分析如风景、夜景、人物等场景，并自动用最合适的色彩、亮度或对比度修正每个场景以进行打印。

选择**自动图像修复**关时，可指定设置项 (6) 到 (15)。

传真

准备本机进行传真

重要事项

如果电源意外断开

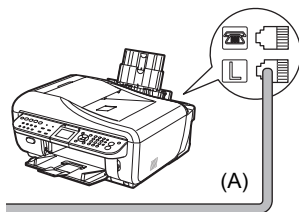
如果停电或意外拔出电源线，存储器中存储的所有的文档将丢失。用户数据和快速拨号设置会被保留。

如果电源断开，将出现以下情况：

- 将不能发送或接收传真或进行复印。
 - 连接电话或答录机时，是否可以使用该设备取决于所用的电话线路、电话或答录机。
-

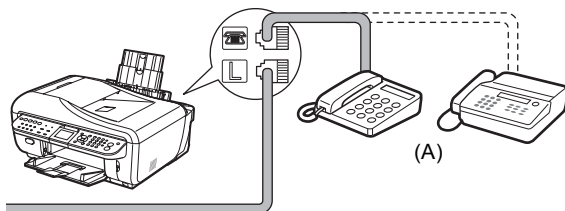
■ 将本机连接到模拟线路的方法

● 不通过电话或答录机连接本机



(A) 电话线路 (模拟)

● 直接连接电话或答录机



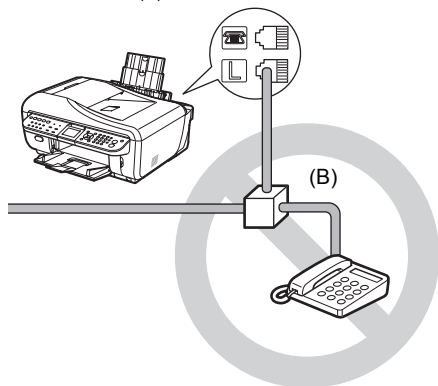
(A) 电话或答录机

📖 注释

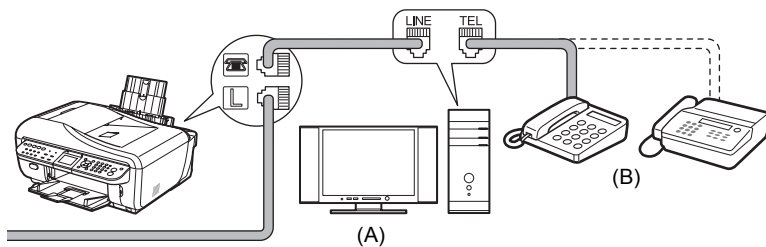
在连接电话或答录机前，取下电话连接器盖。

❗ 重要事项

请勿使用分线器 (B) 将本机和外部设备并行连接到同一电话线上。本机可能无法正常工作。



● 通过计算机连接电话或答录机



(A) 计算机

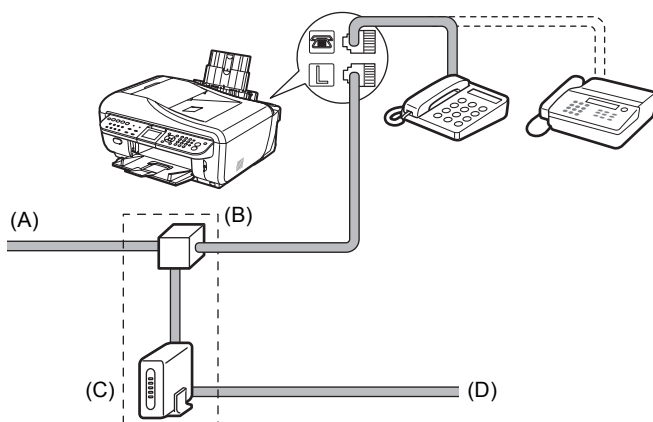
(B) 电话或答录机

📖 注释

在连接电话或答录机前，取下电话连接器盖。

■ 连接到各种线路的方法

● 连接到 xDSL



(A) 数字用户线路

(B) 分线器

(C) xDSL 调制解调器 (分线器可能内置于调制解调器中)

(D) 计算机

注释

在连接电话或答录机前，取下电话连接器盖。

有关 xDSL(数字用户线路)连接和设置的详细资料，请参阅 xDSL 调制解调器附带的手册。图示的连接仅为示例，并不保证适用于所有情况。

● 连接到 ISDN 线路

有关 ISDN(综合业务数字网)连接和设置的详细资料，请参阅终端适配器或拨号路由器附带的手册。

■ 设置电话线路类型

注释

根据国家选择菜单中所选的国家，可能会不支持**循环脉冲**。在这样的国家中也不会显示**电话线路类型**菜单。

- 1 按**传真**按钮，然后按**菜单**按钮。
- 2 使用 **◀** 或 **▶** 按钮选择**维护 / 设置**，然后按 **OK** 按钮。
- 3 使用 **◀** 或 **▶** 按钮选择**设备设置**，然后按 **OK** 按钮。
- 4 使用 **▲** 或 **▼** 按钮选择**传真设置**，然后按 **OK** 按钮。
- 5 使用 **▲** 或 **▼** 按钮选择**用户设置**，然后按 **OK** 按钮。
- 6 使用 **▲** 或 **▼** 按钮选择**电话线路类型**，然后按 **OK** 按钮。

7 使用 ▲ 或 ▼ 按钮选择电话线路类型，然后按 OK 按钮。

循环脉冲：适用于脉冲拨号。

音频：适用于音频拨号。

■ 输入数字、字母和符号的指导信息

以下字符分配给数字键。

按钮	大写字母模式	小写字母模式	数字模式
1			1
2	ABCĀĂÄÅĀĀÆÇ	abcăâääåăăæç	2
3	DEFĔĖĖĖĔ	defėėėė	3
4	GHĪĪĪĪ	ghĩĩĩĩ	4
5	JKL	jkl	5
6	MNOŃŌŌŌŌŌ	mnoñõõõõõ	6
7	PQRSP	pqrsp	7
8	TUVÛÛÛÛ	tuvûûûû	8
9	WXYZÝ	wxyzý	9
0			0
#	-.SP* * #!";;:^_=/!'?\$@%&+()[]{}<>		
*	按音频 (*) 按钮切换到大写字母模式 (:A)、小写字母模式 (:a) 或数字模式 (:1)。		

* SP 表示空格。

1 按音频 (*) 按钮切换到大写字母模式 (:A)、小写字母模式 (:a) 或数字模式 (:1)。

2 使用数字键输入字符。

重复按键，直至出现需要的字符。

● 要输入一个与上一输入分配至相同数字键的字符：

按 ► 按钮，然后再次按同一数字键。

● 要输入空格：

按两次 ► 按钮。

在数字模式下，按一次 ► 按钮。

● 要删除字符：

按 ◀ 按钮。

● 要删除整个条目：

按住 ◀ 按钮。

■ 注册发送方信息

● 输入日期和时间

- 1 按**传真按钮**，然后按**菜单按钮**。
- 2 使用 **◀** 或 **▶** 按钮选择**维护 / 设置**，然后按 **OK** 按钮。
- 3 使用 **◀** 或 **▶** 按钮选择**设备设置**，然后按 **OK** 按钮。
- 4 使用 **▲** 或 **▼** 按钮选择**传真设置**，然后按 **OK** 按钮。
- 5 使用 **▲** 或 **▼** 按钮选择**用户设置**，然后按 **OK** 按钮。
- 6 使用 **▲** 或 **▼** 按钮选择**日期 / 时间设置**，然后按 **OK** 按钮。
- 7 使用数字键输入日期和时间 (24 小时制)，然后按两次 **OK** 按钮。

■ 设置日光节约时间 (夏令时)

重要事项

根据所有国家或地区的最新信息，默认不设置夏令时设置。需要根据所在国家或地区的最新信息来更改默认设置。

注释

根据购买时所在国家或地区的不同，此设置可能不可用。

- 1 按**传真按钮**，然后按**菜单按钮**。
- 2 使用 **◀** 或 **▶** 按钮选择**维护 / 设置**，然后按 **OK** 按钮。
- 3 使用 **◀** 或 **▶** 按钮选择**设备设置**，然后按 **OK** 按钮。
- 4 使用 **▲** 或 **▼** 按钮选择**传真设置**，然后按 **OK** 按钮。
- 5 使用 **▲** 或 **▼** 按钮选择**用户设置**，然后按 **OK** 按钮。
- 6 使用 **▲** 或 **▼** 按钮选择**夏令时设置**，然后按 **OK** 按钮。
- 7 使用 **▲** 或 **▼** 按钮选择**开**，然后按 **OK** 按钮。
要禁用夏令时，选择**关**。
- 8 设置夏令时开始的日期和时间。
 - (1) 使用 **▲** 或 **▼** 按钮选择**开始日期 / 时间**，然后按 **OK** 按钮。
 - (2) 使用 **▲** 或 **▼** 按钮选择夏令时起始月，然后按 **OK** 按钮。
 - (3) 使用 **▲** 或 **▼** 按钮选择夏令时起始周，然后按 **OK** 按钮。
 - (4) 使用 **▲** 或 **▼** 按钮选择夏令时起始日，然后按 **OK** 按钮。

(5) 使用数字键输入夏令时起始时刻 (24 小时制), 然后按 **OK** 按钮。

9 设置夏令时结束的日期和时间。

(1) 使用 **▲** 或 **▼** 按钮选择**结束日期 / 时间**, 然后按 **OK** 按钮。

(2) 使用 **▲** 或 **▼** 按钮选择夏令时结束月, 然后按 **OK** 按钮。

(3) 使用 **▲** 或 **▼** 按钮选择夏令时结束周, 然后按 **OK** 按钮。

(4) 使用 **▲** 或 **▼** 按钮选择夏令时结束日, 然后按 **OK** 按钮。

(5) 使用数字键输入夏令时结束时刻 (24 小时制)。

10 按传真按钮。

● 注册传真 / 电话号码和名称 (发送方信息)

1 按**传真按钮**, 然后按**菜单按钮**。

2 使用 **◀** 或 **▶** 按钮选择**维护 / 设置**, 然后按 **OK** 按钮。

3 使用 **◀** 或 **▶** 按钮选择**设备设置**, 然后按 **OK** 按钮。

4 使用 **▲** 或 **▼** 按钮选择**传真设置**, 然后按 **OK** 按钮。

5 使用 **▲** 或 **▼** 按钮选择**用户设置**, 然后按 **OK** 按钮。

6 使用 **▲** 或 **▼** 按钮选择**个体名字 / 电话注册**, 然后按 **OK** 按钮。

7 使用数字键输入名称 (包括空格最多 24 个字符), 然后按 **OK** 或 **▼** 按钮。

8 使用数字键输入传真 / 电话号码 (包括空格最多 20 位), 然后按 **OK** 按钮。

发送传真

■ 发送方法

- 1 将原件装入到稿台玻璃上或自动输稿器中。
- 2 按**传真按钮**。
- 3 根据需要调整传真设置。
- 4 使用数字键或快速拨号拨打接收方的号码。
- 5 按**彩色按钮**执行彩色发送，或按**黑白按钮**执行黑白发送。

■ 拨打已注册号码

● 单触式快速拨号

- 1 按分配给要拨打号码的**单触式快速拨号键按钮** (01 至 08)。

● 编码快速拨号

- 1 按**编码拨号按钮**。
- 2 使用数字键或 ▲、▼、◀ 或 ▶ 按钮选择分配给要拨打号码的两位数编码 (00 至 99)，然后按 **OK** 按钮。

■ 注册单触式快速拨号或编码快速拨号

还有一种群组拨号方法可以将文档发送给已注册群组中的所有号码。有关详细资料，请参阅电子手册《用户指南》中的“为快速拨号注册接收方”。

- 1 按**传真按钮**，然后按**菜单按钮**。
- 2 使用 ◀ 或 ▶ 按钮选择**注册电话号码**，然后按 **OK** 按钮。
- 3 使用 ▲ 或 ▼ 按钮选择**单触式快速拨号**或**编码快速拨号**，然后按 **OK** 按钮。
 - 如果选择**单触式快速拨号**：
使用 ▲ 或 ▼ 按钮选择未占用的单触式快速拨号键 (01 至 08)，然后按 **OK** 按钮。
 - 如果选择**编码快速拨号**：
使用数字键或 ▲、▼、◀ 或 ▶ 按钮选择未占用的快速拨号编码 (00 至 99)，然后按 **OK** 按钮。
- 4 使用数字键为单触式快速拨号或快速拨号编码输入名称(包括空格最多16个字符)，然后按 **OK** 或 ▼ 按钮。

5 使用数字键输入要注册的传真/电话号码[包括空格最多 60 位(对于在韩国发售的机型,最多 40 位)]。

6 按 **OK** 按钮。

■ 更改或删除单触式快速拨号或编码快速拨号

● 要更改已注册的名称或号码:

1 按照第 38 页的“注册单触式快速拨号或编码快速拨号”中步骤 1 至 3 的操作。

2 使用▲或▼按钮选择要更改的单触式快速拨号键(01至08)或编码快速拨号编码(00至99),然后按 **OK** 按钮。

3 使用 ▲ 或 ▼ 按钮选择**编辑**,然后按 **OK** 按钮。

4 使用数字键输入新名称(包括空格最多 16 个字符),然后按 **OK** 按钮。

5 使用数字键输入新的传真/电话号码[包括空格最多 60 位(对于在韩国发售的机型,最多 40 位)],然后按 **OK** 按钮。

● 要删除整个条目:

1 按照第 38 页的“注册单触式快速拨号或编码快速拨号”中步骤 1 至 3 的操作。

2 使用▲或▼按钮选择要删除的单触式快速拨号键(01至08)或编码快速拨号编码(00至99),然后按 **OK** 按钮。

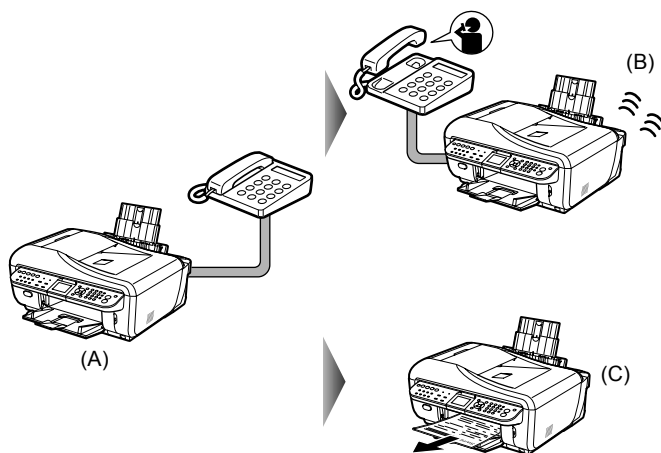
3 使用 ▲ 或 ▼ 按钮选择**删除**,然后按 **OK** 按钮。

4 使用 ▲ 或 ▼ 按钮选择**是**,然后按 **OK** 按钮。

接收传真

■ 选择接收模式

- 如果传真和语音呼叫共同使用一条电话线路并且希望自动接收传真：
选择传真优先模式。

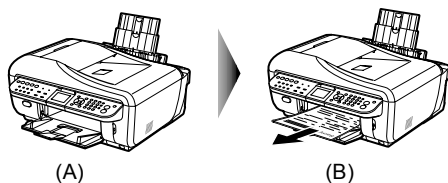


(A) 来电呼叫

(B) 语音呼叫：本机将响铃。拿起听筒接听电话。

(C) 传真：本机自动接收传真。

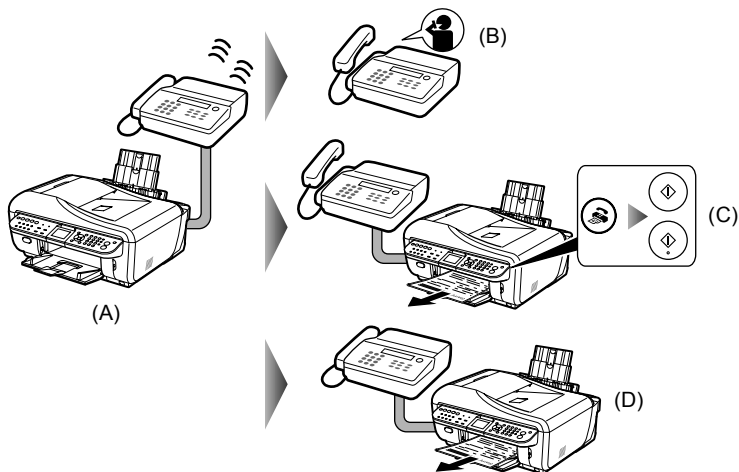
- 如果希望本机只自动接收传真，或有仅供传真使用的专用电话线路：
选择仅传真模式。



(A) 来电呼叫

(B) 自动接收传真。

- 如果传真和语音呼叫共同使用一条电话线路并且语音呼叫使用更频繁：
选择电话优先模式。



(A) 来电呼叫

(B) 语音呼叫：电话将响铃。拿起听筒接听电话。

(C) 传真：电话将响铃。如果拿起听筒并听到传真声音，按**传真**按钮，然后按**彩色**或**黑白**按钮以接收传真。

📖 注释

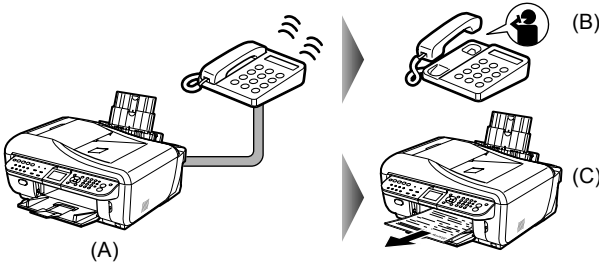
- 如果拿起听筒，可能无需按**彩色**或**黑白**按钮本机也会接收传真。
- 如果连接到本机的电话放置在离本机较远的位置，拿起该电话的听筒并拨25(远程接收ID)以接收传真(远程接收)。远程接收仅适用于音频拨号。可以禁用远程接收。请参阅电子手册《用户指南》中“使用有用的接收功能”中的“远程接收”。

(D) 当答录机应答时：

如果来电为语音呼叫，答录机将应答此呼叫。

如果来电为传真呼叫，本机将自动接收传真。

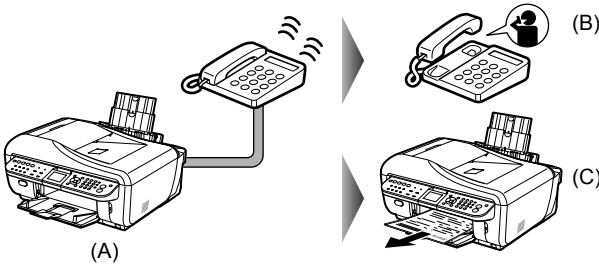
- 如果向电话公司订制了多振铃模式检测 (DRPD) 服务 (仅限美国和加拿大) : 选择 DRPD。



- (A) 来电呼叫: 本机通过响铃模式判断该呼叫为语音呼叫或传真呼叫。同时电话会响铃。
(B) 语音呼叫: 电话继续响铃。拿起听筒接听电话。
(C) 传真: 本机检测到注册的传真响铃模式时, 将自动接收传真。

- 如果希望本机根据呼叫响铃模式自动切换传真和语音呼叫 (网络转换) : 选择网络转换*。

* 根据购买时所在国家或地区的不同, 此设置可能不可用。



- (A) 来电呼叫: 本机通过响铃模式判断该呼叫为语音呼叫或传真呼叫。同时电话会响铃。
(B) 语音呼叫: 电话继续响铃。拿起听筒接听电话。
(C) 传真: 本机检测到传真响铃模式时, 将自动接收传真。

📖 注释

根据购买时所在国家或地区的不同, 此服务的名称会有所不同。

■ 设置接收模式

- 1 按**传真**按钮, 然后按**菜单**按钮。
- 2 使用 **◀** 或 **▶** 按钮选择**接收模式设置**, 然后按 **OK** 按钮。
- 3 使用 **▲** 或 **▼** 按钮选择接收模式, 然后按 **OK** 按钮。

更换墨水盒

■ 更换彩色或黑色墨水盒

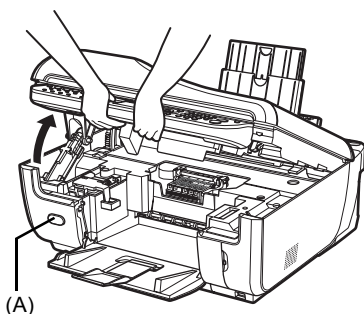
彩色或黑色墨水盒 (PGI-9PBK/Y/M/C 或 PGI-7BK) 中的墨水用完时, 请按照以下步骤进行更换。

- 1 确保本机已开启, 并抬起扫描单元 (打印机盖) 直至其停止。

出纸托盘会自动打开, 并且打印头支架会移至中间。如果出纸托盘未自动打开, 按打开按钮 (A) 将其打开。

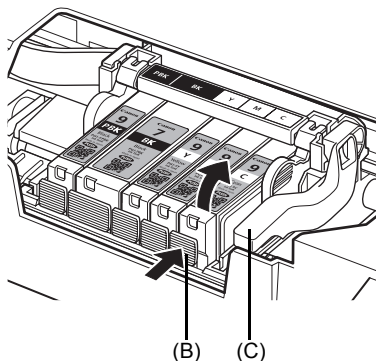
▲ 注意

- 如果文档盖板已打开, 则无法打开扫描单元 (打印机盖)。务必在文档盖板关闭后打开扫描单元 (打印机盖)。
- 请勿手持液晶显示屏。
- 请勿握住打印头支架以将其停止或移动。
- 请勿触摸本机内部的金属部件或其他部件。



- 2 推动墨水指示灯快速闪烁的墨水盒的手柄 (B), 将其取出。

请勿触摸打印头锁定杆 (C)。



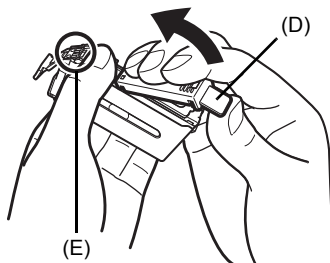
- 3 从墨水盒取下橙色保护盖 (D)。

取下保护盖时, 请小心拿着保护盖, 以免墨水弄脏手指。

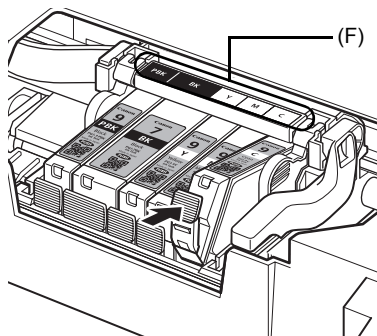
一旦取下保护盖后, 请立即将其丢弃。

● 重要事项

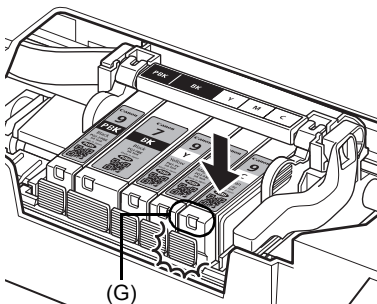
请勿触摸墨水盒上的电气触点 (E)。否则, 本机会出现故障或无法进行打印。



- 4** 将墨水盒的前端插入打印头。
确保墨水盒的位置与标签(F)一致。



- 5** 按着墨水盒上的 **PUSH** 标记，直至墨水盒稳固地锁定到位。
确认墨水指示灯(G)亮起红色。



- 6** 轻轻关闭扫描单元(打印机机盖)。
本机自动摇动墨水。
等待至本机已停止发出运行声音(最多2分钟)。本机正在运行时，请勿打开扫描单元(打印机机盖)。

⚠ 注意

- 请务必用双手稳固地持着扫描单元(打印机机盖)，小心不要夹到手指。
- 请勿手持液晶显示屏。

📖 注释

- 如果关闭扫描单元(打印机机盖)后仍显示错误信息，请参阅电子手册《用户指南》中的“液晶显示屏上显示错误信息”。
- 更换墨水盒后开始打印时，将自动执行打印头清洗。打印头清洗完成之前，请勿执行任何其他操作。请等待至不再听到工作噪音。

■ 更换无色墨水盒

无色墨水盒 (PGI-9Clear) 中的墨水用完时, 请按照以下步骤进行更换。

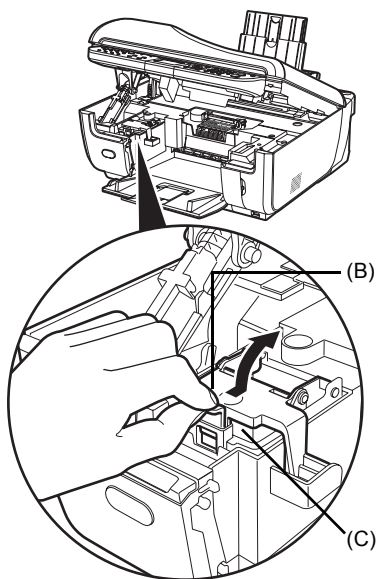
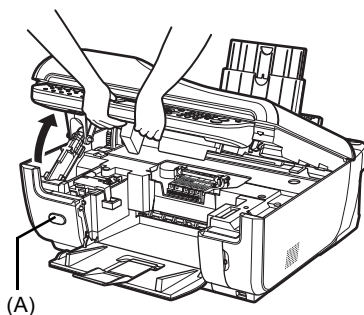
- 1 确保本机已开启, 并抬起扫描单元 (打印机机盖) 直至其停止。

出纸托盘会自动打开, 并且打印头支架会移至中间。
如果出纸托盘未自动打开, 按打开按钮 (A) 将其打开。

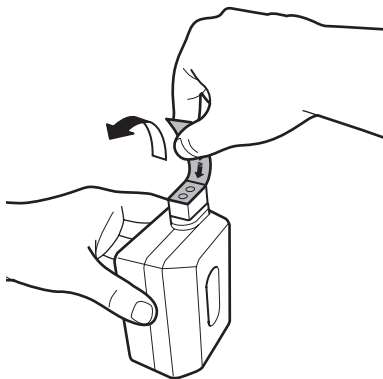
⚠ 注意

- 如果文档盖板已打开, 则无法打开扫描单元 (打印机机盖)。务必在文档盖板关闭后打开扫描单元 (打印机机盖)。
- 请勿手持液晶显示屏。
- 请勿握住打印头支架以将其停止或移动。
- 请勿触摸本机内部的金属部件或其他部件。

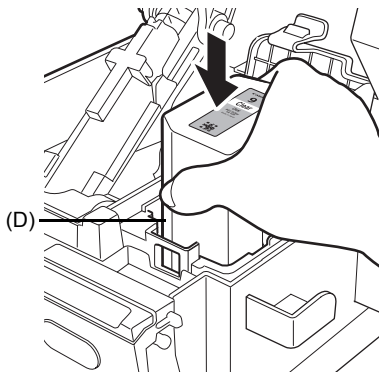
- 2 推动手柄(B)并打开无色墨水盒锁定盖。然后取下无色墨水盒 (C)。



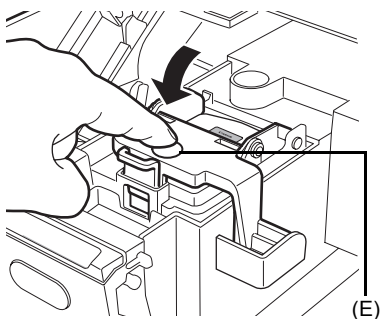
- 3** 按照箭头的方向拉动橙色胶带以从无色墨水盒取下保护薄膜。



- 4** 插入无色墨水盒时，务必将其正确对齐。务必使墨水盒尖锐的一角靠近自己并位于自己的左侧 (D)。



- 5** 关闭并按下无色墨水盒锁定盖圆形凹陷部分 (E) 直至锁定盖将墨水盒稳固地锁定到位。



- 6** 轻轻关闭扫描单元 (打印机机盖)。
本机就绪以后才能打印。此过程大约需要 2 分钟。

⚠ 注意

- 请务必用双手稳固地持着扫描单元 (打印机机盖)，小心不要夹到手指。
- 请勿手持液晶显示屏。

📖 注释

如果关闭扫描单元 (打印机机盖) 后仍显示错误信息，请参阅电子手册《用户指南》中的“液晶显示屏上显示错误信息”。

规格

一般规格	
打印分辨率 (dpi)	4800(水平)* × 1200(垂直) * 墨滴的最小间距为 1/4800 英寸。
接口	USB 2.0 High Speed* / 有线 LAN 接口 (100BASE-TX/10BASE-T) * 需要一台符合 USB 2.0 Hi-Speed 标准的计算机。由于 USB 2.0 Hi-Speed 接口完全兼容 USB Full-Speed (USB 1.1), 因此可以在 USB Full-Speed (USB 1.1) 模式下使用。
打印宽度	最大 8 英寸 /203.2 毫米 (对于无边距打印: 8.5 英寸 /216 毫米)
噪音水平	大约 33dB(A) * 在亚高光泽照片纸上以最高打印质量模式打印时。
操作环境	温度: 5 °C 至 35 °C (41°F 至 95°F) 湿度: 10 至 90%RH(无结露)
储存环境	温度: 0 °C 至 40 °C (32°F 至 104°F) 湿度: 5 至 95%RH(无结露)
电源供应	AC 100-240V、50/60Hz
耗电功率	打印 (复印): 大约 26W 待机 (最小): 大约 6.5W 关机: 大约 1.6W
外部尺寸	大约 19.7(宽) × 21.0(深) × 10.1(高) 英寸 / 大约 500(宽) × 535(深) × 257(高) 毫米 * 收回靠纸架、出纸托盘和文档托盘。
重量	大约 16.6 千克 (大约 36.6 磅) * 安装有打印头和墨水盒的状态下。
打印头	总共 3584 个喷嘴 (黑色 / 黄色 / 照片黑色: 各 512 个喷嘴, 青色 / 品红色: 各 1024 个喷嘴)
自动输稿器容量	● A4 或 Letter 尺寸纸张: 最多 35 张 (20lb/75gsm 的纸张), 最高 0.20 英寸 /5 毫米 ● Legal 尺寸纸张: 最多 30 张 (20lb/75gsm 的纸张), 最高 0.16 英寸 / 4 毫米 ● 其他尺寸纸张: 1 张

复印规格	
多份复印	1 - 99 页
浓度调整	9 级、自动浓度调整 (AE 复印)
缩放	25% - 400%(以 1% 为单位)

扫描规格 (稿台玻璃)

扫描仪驱动程序	TWAIN/WIA(仅在 Windows Vista 和 Windows XP 环境下)
最大扫描尺寸	A4/Letter、 8.5" × 11.7"/216 × 297 毫米
扫描分辨率	最大光学分辨率 (水平×垂直): 4800dpi × 9600dpi 最大插值分辨率: 19200dpi × 19200dpi
色阶 (输入 / 输出)	灰度: 16 位 /8 位 彩色: 48 位 /24 位 [红 (R)、绿 (G)、蓝 (B) 各 16 位 /8 位]

传真规格

适用线路	公共电话交换网络 (PSTN)
兼容性	G3/Super G3(单色和彩色传真)
数据压缩系统	MH、MR、MMR、JPEG
调制解调器类型	传真调制解调器
调制解调器速度	33600/31200/28800/26400/24000/21600/19200/16800/14400/12000/ 9600/7200/4800/2400bps 自动降速
传送速度	黑白: 从本机存储器发送, 采用 ECM-MMR 标准, 传输速度为 33.6Kbps, 大约 3 秒 / 页 [基于 ITU-T No.1 图表 (对于美国规格) 和 Canon No.1 传真标准图表 (对于其他地区规格), 且均在标准模式或 Canon No.1 传真标准图表标准 模式下。] 彩色: 从本机存储器发送, 采用 ECM-JPEG 标准, 传输速度为 33.6Kbps, 大约 1 分钟 / 页 (基于 Canon 彩色传真测试样张。)
扫描图像处理	半色调: 256 级灰度 浓度调整: 3 级
存储器	发送 / 接收: 250 页 [基于 ITU-T No.1 图表 (对于美国规格) 和 Canon No.1 传真标准图表 (对于其他地区规格), 且均在标准模式下。]
传真分辨率	黑白标准: 8pels/mm × 3.85lines/mm(203pels/in × 98lines/in) 黑白精细、照片: 8pels/mm × 7.70lines/mm(203pels/in × 196lines/ in) 彩色: 200 × 200dpi
拨号	自动拨号 单触式快速拨号 (8 个目的地) 编码快速拨号 (100 个目的地) 群组拨号 (最多 107 个目的地) 常规拨号 (使用数字键) 自动重拨 手动重拨 (使用重拨 / 暂停按钮)

传真规格

电话网络	多路发送 (最多 109 个目的地) 自动接收 自动传真 / 电话切换 DRPD(多振铃模式检测) 通过电话远程接收 (默认 ID: 25) 无响铃接收 关闭 ECM 通讯管理报告 (每完成 20 次通讯后) 非输出报告 TTI(发送端标识)
------	--

电话规格

连接	电话 / 答录机 (CNG 检测信号) / 数据调制解调器
----	-------------------------------

相机直接打印 (PictBridge)

纸张尺寸	4" × 6" / 10 × 15cm ^{*2} 、5" × 7" ^{*1、*2} 、信用卡 / 5.4 × 8.6cm ^{*2} 、8" × 10" / 20 × 25cm ^{*2} 、A4、8.5" × 11" (Letter)、4" × 7.1" / 10.1 × 18cm ^{*2、*3} ^{*1} 只有在某些兼容 PictBridge 的 Canon 品牌设备上可以选择该尺寸。 ^{*2} 无法从纸盒送入该纸张。请将纸张装入后端托盘。 ^{*3} 在兼容 PictBridge 的非 Canon 品牌设备上可能显示为 “Hi-Vision”。
纸张类型	默认 (使用本机的相应设置值)、照片纸 (高级光面照片纸、高级光面照片纸 II、光面照相纸、亚高光泽照片纸)、普通纸 (仅 A4/Letter)
布局	默认 (使用本机的相应设置值)、无边距、有边距、20 页面布局 ^{*1} 、35 页面布局 ^{*2} ^{*1} 可以以列表格式 (20 页面布局) 在照片上打印拍摄信息 (Exif 数据), 或将这些信息打印在指定照片 (1- 页面布局) 的边缘上。选择布局, 然后选择显示有图标 [i] 的项目。 (请注意, 某些型号无法使用此打印设置。) ^{*2} 以 35 毫米胶片风格布局 (小样打印布局) 打印所选照片。只有某些兼容 PictBridge 的 Canon 设备才可以使用此打印设置。
图像优化	默认 (使用本机的相应设置值)、开、关、“Vivid” [*] 、“NR” (降低噪音) [*] 、“面部” [*] 、“红眼” [*] [*] 如果使用兼容 PictBridge 的 Canon 相机, 可选择该设置。
打印日期和文件编号	默认 (关: 不打印)、日期、文件编号、全部、关
剪裁	默认 (关: 不剪裁)、开 (根据相机的设置)、关

最低系统要求

📖 注释

如果所用操作系统的要求高于此要求，请遵从所用操作系统的要求。

	Windows	Macintosh
操作系统	Windows Vista	Mac OS X 10.4
处理器	Pentium II(包括兼容的处理器)	Intel 处理器
内存	300MHz 128MB	PowerPC G3 256MB
	Windows XP SP2	Mac OS X 10.3.9
	Pentium II(包括兼容的处理器)	PowerPC G3
	300MHz 128MB	128MB
	Windows 2000 Professional SP4	注释：必须将硬盘格式化为 Mac OS Extended (Journaled) 或 Mac OS Extended。
	Pentium II(包括兼容的处理器)	
	300MHz 128MB	
	注释：只有在预先安装了 Windows Vista、XP 或 2000 的计算机上才能保证工作正常。	
浏览器	Internet Explorer 6.0 或更新版本	Safari
硬盘空间	800MB 注释：用于捆绑软件安装。	650MB 注释：用于捆绑软件安装。
光盘驱动器	要求	
其他限制	XGA 1024 × 768	

- 某些功能可能不能在 Windows Media Center 下使用。
- 要将 Windows XP 升级为 Windows Vista，首先需要卸载 Canon 喷墨打印机捆绑的软件。

对于亚洲用户

- ScanSoft OmniPage SE (OCR 软件) 只能在英文操作系统下运行。

电子手册的附加系统要求

Windows	Macintosh
浏览器：Windows HTML 帮助查看器	浏览器：帮助查看器
注释：必须安装 Microsoft Internet Explorer 5.0 或更新版本。根据操作系统或 Internet Explorer 的版本，电子手册可能无法正确显示。建议使用 Windows Update 保持操作系统是最新的。	注释：根据所用操作系统的不同，电子手册可能无法正确显示。建议保持操作系统是最新的。

规格如有变动，恕不另行通知。



中华人民共和国
电子信息产品污染控制标志

本标志适用于在中华人民共和国销售的电子信息产品，
标志中央的数字代表产品的环保使用期限。

部件名称	有毒有害物质或元素					
	铅 (Pb)	汞 (Hg)	镉 (Cd)	六价铬 (Cr(VI))	多溴联苯 (PBB)	多溴二苯醚 (PBDE)
显示单元 / 操作面板单元	×	×	×	○	○	○
图像扫描单元	×	×	×	○	○	○
电源单元	×	○	×	○	○	○
其他的电气实装单元	×	○	×	○	○	○
其他的机构零件	×	○	×	○	○	○

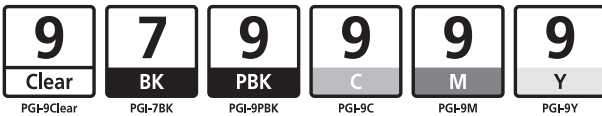
○： 表示该有毒有害物质在该部件所有均质材料中的含量均在 SJ/T11363-2006 规定的限量要求以下。
×： 表示该有毒有害物质至少在该部件的某一均质材料中的含量超出 SJ/T11363-2006 规定的限量要求。
注释：根据产品的不同，一些部件不适用于此指令。

原产地：泰国

进口商：佳能(中国)有限公司

地址：100005 北京市东城区金宝街 89 号 金宝大厦 15 层

以下墨水盒与本产品兼容。



www.canon.com.cn

修订日期：2007.12